

Isobar+

Réducteur de pression d'eau froide et d'eau chaude.

Particularités

- ▶ Certification 
- ▶ Conformité sanitaire 
- ▶ Différentes combinaisons de raccords
- ▶ Technologie composite 
- ▶ Corps bronze et siège inox
- ▶ Deux prises manométriques
- ▶ Réglage simple de la pression aval



- ▶ **Isobar+CC**
Technologie composite

Certificats

Le réducteur de pression Isobar+ a reçu la Marque NF (version DN 20 FF sans raccord) délivrée par le CSTB (Centre Scientifique et Technique du Bâtiment).

Il a été conçu et fabriqué en conformité avec la norme AFNOR NF EN 1567 qui définit l'ensemble des caractéristiques techniques (raccordements, débit, étanchéité, résistance, acoustique...) apportant aux installateurs et utilisateurs les meilleures garanties de qualité.

Par ailleurs, le CSTB effectue régulièrement des prélèvements d'appareils et les soumet à des contrôles de conformité, garantissant de façon indépendante le respect des exigences imposées par la Marque NF.

L'Isobar+ est fabriqué avec des matériaux lui permettant de disposer d'une attestation de conformité sanitaire délivrée suivant la réglementation française en vigueur.

Facilité d'installation et d'utilisation

Grâce au principe innovant des raccords multifiletés réversibles et/ou écrou tournant prisonnier, l'Isobar+ couvre la majorité des configurations de raccordement rencontrées et s'adapte à toutes les installations de calibres 15 et 20 mm.

Deux prises manométriques latérales permettent la vérification sur site de la pression aval. Elles facilitent l'installation dans toutes les positions et également la purge.

L'Isobar+ possède une vis de réglage qui, associée aux deux prises manométriques,

permet d'ajuster très simplement la pression aval selon les besoins du réseau.

Robustesse et fiabilité

Conçu avec des matériaux de qualité, l'Isobar+ est particulièrement robuste et endurant aussi bien en eau froide qu'en eau chaude.

Le corps est réalisé en bronze et le siège, coeur du produit, en acier inoxydable.



Technologie composite, Isobar+CC

Actaris lance le premier réducteur NF du marché, Isobar+CC, alliant robustesse et éco-conception du produit.

La partie supérieure de l'enveloppe du nouvel Isobar+CC est issue de la technologie composite. Elle est constituée d'un polymère armé fibre de verre de haute qualité déjà utilisé dans l'industrie automobile et aéronautique garantissant le même niveau de performances que le métal.

Isobar+CC répond d'une part aux nouvelles dispositions environnementales du code des marchés publics 2006 et d'autre part aux clients soucieux de contribuer au développement durable. Isobar+CC a également reçu de la part du CSTB la marque NF. Il est proposé en version femelle-femelle DN 20 avec différentes combinaisons de raccords, multifiletés réversibles et/ou écrou tournant prisonnier.

* Version 20 FF approuvée selon norme NF EN 1567.



► Vis de réglage de la pression



► Isobar+ sans raccord



► Raccord écrou tournant prisonnier



► Raccord multifileté réversible

Nota

Afin de limiter les effets d'une contre-pression en aval du réducteur susceptible d'être générée par une élévation de la température (chauffe-eau) ou des coups de bélier, il peut s'avérer nécessaire d'installer un clapet de non retour en aval du réducteur de pression.

Avantages

La Marque **NF** de l'Isobar+ garantit le respect des normes d'utilisation des appareils électroménagers et des robinetteries.

L'Isobar+ assure confort de l'utilisateur et préservation des installations :

- en distribuant un débit normal lors de puisages simultanés, grâce à sa faible perte de charge,
- en atténuant le bruit de la circulation d'eau,
- en facilitant le réglage des mélangeurs et mitigeurs,
- en diminuant les coups de bélier et en évitant claquements et vibrations sur les canalisations, caractéristiques d'une pression excessive.

L'Isobar+ évite de nombreux gaspillages (fuites sur canalisations, robinetteries, chasses d'eau...).

De par sa conception, il conserve ses caractéristiques dans le temps quelles que soient les eaux de distribution. L'Isobar+ assure la sécurité et la satisfaction des utilisateurs.

Principe de fonctionnement

Le but du réducteur de pression est de réduire la pression du réseau à une valeur compatible avec les utilisations domestiques et de maintenir la pression du réseau aval à cette valeur, avec ou sans écoulement d'eau. La pression typique recommandée dans un logement est de 3 bar.

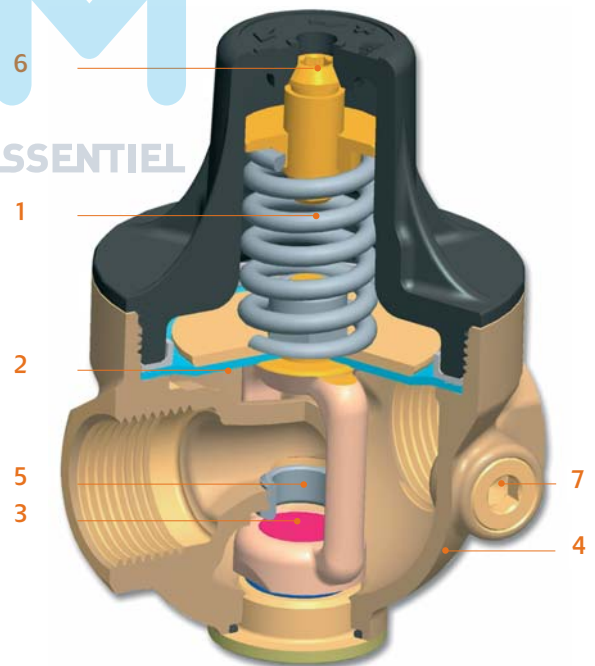
Dans le réducteur de pression, deux forces s'opposent, il s'agit du ressort de tarage **1** et de la force communiquée par la pression de l'eau du réseau aval sur la membrane souple **2**.

En situation d'écoulement d'eau, la pression dans le logement diminue et le ressort repousse alors la membrane souple. L'action de la membrane provoque l'ouverture du clapet **3**, situé au niveau du corps en bronze **4** et donc l'écoulement de l'eau au niveau du siège inox **5**.

En l'absence d'écoulement d'eau, la pression dans le logement remonte jusqu'à l'équilibre des forces qui correspond à la fermeture du clapet.

Le réglage sur site de la pression désirée dans le logement s'effectue à l'aide de la vis 6 pans creux **6** située au sommet du réducteur.

La présence de deux prises manométriques **7** permet de vérifier le réglage sur site de la pression aval.



Modèles

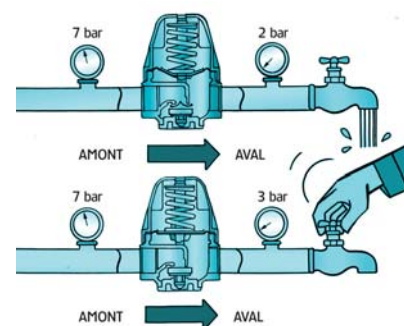
Le réducteur de pression Isobar+ est proposé en plusieurs modèles, métal ou composite, associés ou non à différentes combinaisons de raccords :

Modèles	Calibres	Raccordements	Références
Isobar+ 20 FF sans raccord	20	FF 20x27 - 3/4"	ISO20F
Isobar + 20 FF livré avec 2 raccords multifilêtés réversibles	15/20	16 combinaisons	ISOPLUS
Isobar+ 20 FF livré avec 1 raccord multifilété réversible et 1 écrou prisonnier tournant	15/20	15 combinaisons	ISOPLUSETP
Isobar+ 20 FF CC* sans raccord	20	FF 20x27 - 3/4"	ISO20FCC
Isobar + 20 FF CC* livré avec 2 raccords multifilêtés réversibles	15/20	16 combinaisons	ISOPLUSCC
Isobar+ 20 FF CC* livré avec 1 raccord multifilété réversible et 1 écrou prisonnier tournant	15/20	15 combinaisons	ISOPLUSETPCC
Isobar+ 26 FF CC* sans raccord	26	FF 26x36 - 1"	ISO26FCC

* Technologie Composite

Caractéristiques techniques

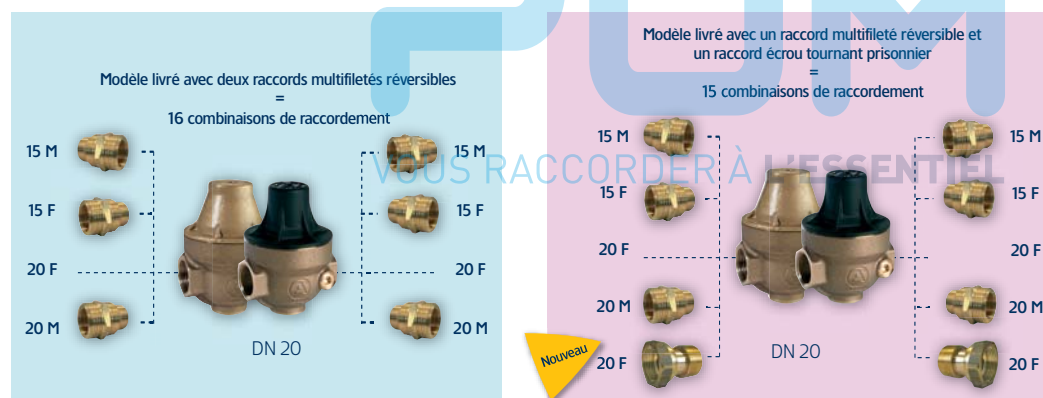
Isobar+	DN20	DN26
Température de fonctionnement	Eau froide et eau chaude jusqu'à 80°C	
Pression amont max	25 bar	
Réglage sur site de la pression aval	1,5 à 4,5 bar via vis de réglage 6 pans creux	
Préréglage d'usine de la pression aval	3 bar	
Vérification du réglage sur site	Possible via 2 prises manométriques latérales	
Purge sur site	Possible via 2 prises manométriques latérales	
Installation	Toute position	
Certificat NF EN1567	CSTB/N°283-06/1	-
Attestation de conformité sanitaire ACS	OUI	



► Réduction de la pression d'eau du réseau amont

Possibilités de combinaisons de raccords

Grâce aux raccords multifilêtés réversibles et/ou écrou tournant prisonnier proposés avec l'Isobar+, de multiples combinaisons de raccordement sont possibles sur site.



Complément de gamme, DN 30 au DN 100

Pour les diamètres de raccordement plus importants, un réducteur de pression est disponible en complément de l'Isobar+ : le MEGABAR*.

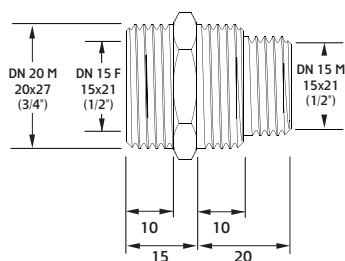
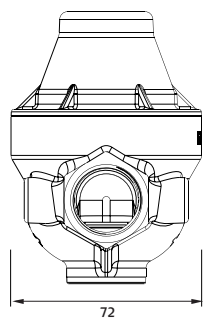
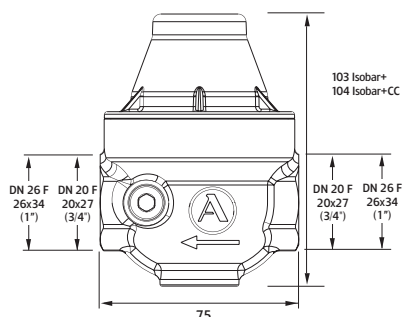
Le MEGABAR accepte jusqu'à 20 bar de pression amont et est proposé du DN 30 au DN 100. Pour plus d'informations, nous consulter.

*Cf notice spécifique

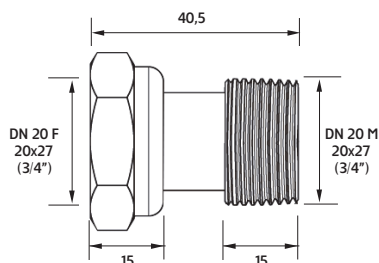


► Isobar+CC DN 26

Dimensions

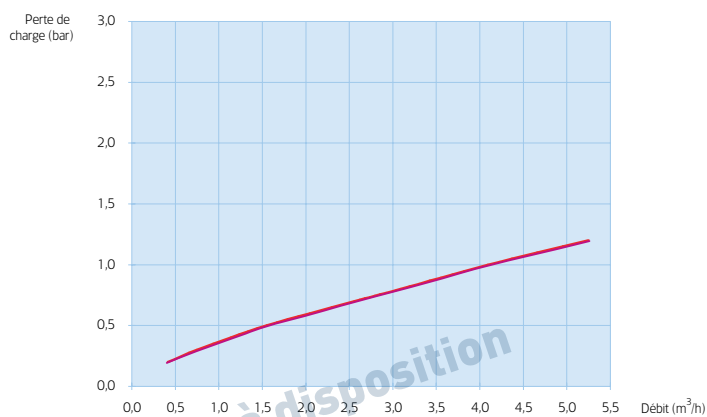


► Raccord multifileté réversible

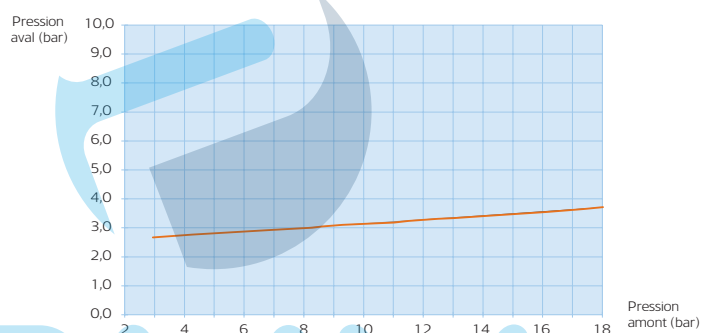


► Raccord écrou tournant prisonnier

Perte de charge Isobar+ 20FF - 26FF



Pression aval / pression amont Isobar+ 20FF - 26FF



Accessoires

Manomètre prise arrière ou verticale

- diamètre 50 mm
- graduation 0 à 10 bar
- filetage gaz 1/4" conique

Nous consulter.

Pour de plus amples informations, contacter votre agence.



Actaris

125, avenue de Paris
91300 Massy Cedex - France
www.actaris.fr

tel +33 1 69 93 67 60
fax +33 1 69 32 09 48