

# FICHE TECHNIQUE

## Goujon fischer FBN II



### Applications :

- Homologué pour : Béton non fissuré C20/25 à C50/60
- Egalement pour : Béton C12/15, pierre naturelle à structure dense
- Pour fixer :
- Constructions métalliques
  - Garde-corps
  - Platines
  - Echelles
  - Chemins de câbles
  - Machines
  - Escaliers
  - Grilles
  - Façades
  - Fenêtres
  - Constructions en bois

### Description :

- Ancrage à expansion par serrage contrôlé. Le serrage de l'écrou entraîne le cône dans la bague d'expansion et expande cette dernière contre les parois du trou foré.
- Goujon d'ancrage pour pose traversante ou non traversante
- Le goujon FBN II est disponible dans 3 versions :
  - Version normale avec écrou et rondelle
  - Version courte avec écrou et rondelle (FBN II K)
  - Version avec écrou et rondelle large (FBN II GS)
- Agrément Technique Européen (Option 7 pour béton non fissuré) pour les dimensions M6 à M20.

**Deux fois meilleur.** Toutes les dimensions peuvent être installées à une profondeur standard mais également à une profondeur réduite. Ceci procure une flexibilité maximale sur chantier

**L'élément d'identification :**  
L'épaulement matricé ("couronne") représente l'élément visuel distinctif du goujon fischer FBN II "original".

**La rondelle :**  
Le FBN II est disponible avec une rondelle standard ou une rondelle large

**L'épaulement de tête :** Il évite l'endommagement du filetage et dispose d'un marquage de tête qui permet le contrôle de la profondeur d'ancrage.

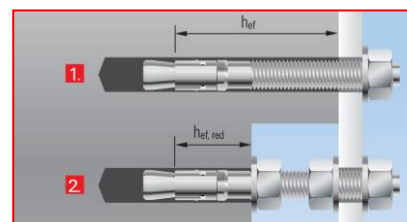
**Le couple formé par la bague et le cône d'expansion** fournit une capacité de résistance à la traction maximale dans des bétons non fissurés avec des entraxes et des distances aux bords très faibles. Quelques coups de marteau et un faible déplacement au serrage donnent le sentiment d'une mise en place facile.

**Le filetage long** est idéal pour les fixations déportées et permet le meilleur ajustement possible. L'acier est spécialement ductile et permet ainsi un ajustement de l'ancrage.

Le marquage de tête identifie le FBN II lorsqu'il est installé :  
FBN II 12/30: Marquage de tête F

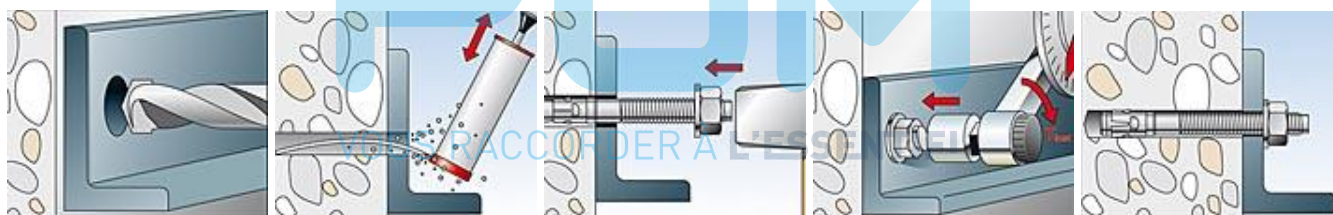


La version K courte dispose de lignes supplémentaires à côté de la lettre :  
FBN II 12/30 K: marquage de tête -F-

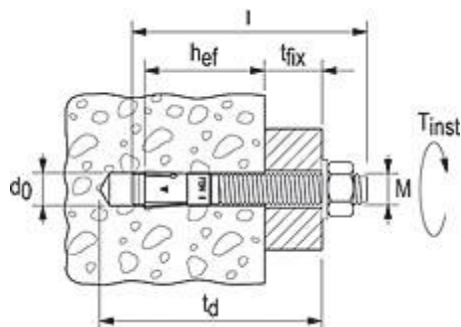


- **Ses performances** : Le FBN II impressionne avec ses deux profondeurs d'ancrages (standard et réduite), avec ses capacités de charges maximales (**rupture cône béton** – le support ne peut pas supporter de charges plus élevées documenté par un **Agrément Technique Européen** (option 7) pour béton non fissuré. De plus, il dispose d'une **résistance au feu F120**.
- **La profondeur d'ancrage standard** vous donne les performances maximales de l'ancrage et du béton. Les charges les plus élevées possibles sont ainsi atteintes !
- **La profondeur d'ancrage réduite** diminue le temps du travail de perçage et permet une flexibilité maximale sur chantier ; idéal, si une épaisseur à fixer plus longue est nécessaire ou si la profondeur de perçage est réduite (présence de fers). En conséquence, la profondeur d'ancrage peut être ajustée à l'application existante!
- **Confort d'installation optimal** : L'ancrage peut être installé avec seulement quelques coups de marteaux. Seulement quelques tours de clés et l'ancrage est serré. Son filetage long est idéal pour la fixation de pièces déportées et permet un ajustement de ces pièces même en cas de variation des profondeurs d'ancrage.
- Le FBN II vous convaincra grâce à sa large gamme. En plus de la gamme standard (à implanter à profondeur standard ou réduite), un assortiment de versions courtes (marquée avec la lettre K) vous est proposé pour des implantations à profondeur réduite avec différentes épaisseurs à fixer. Le FBN II K est une alternative compétitive pour des fixations non-structurelles qui ne nécessitent pas de charges importantes.
- **De très faibles entraxes et distances aux bords** autorisent la fixation de petites platines proches des bords pour plus d'applications.

#### Mise en œuvre :



**Caractéristiques :**



Ref. No.	Désignation	marquage de tête	Pcs/ boîte [pcs]	perçage-Nom.- $\varnothing$ [mm]	prof. de perçage min. pour pose traversante $t_d \geq$ [mm]	prof. d'ancrage $\frac{h_{ef,stand}}{h_{ef,red}} \geq$ [mm]	longueur de la fixation l [mm]	épaisseur à fixer max. $t_{fix}$ pour $h_{ef,stand} / t_{fix}$ pour $h_{ef,red} \leq$ [mm]	longueur filetée [mm]	filetage M	surplap SW
505526	FBN 6/5 (6x50)	-	100	6	45	30/-	50	5/-	12	6	10
505527	FBN 6/10 (6x55)	-	100	6	50	30/-	55	10/-	17	6	10
505528	FBN 6/30 (6x75)	-	100	6	70	30/-	75	30/-	35	6	10
40662	FBN II 8/5 (8x66)	A	50	8	61	40/30	66	5/15	34	8	13
40664	FBN II 8/10 (8x71)	B	50	8	66	40/30	71	10/20	39	8	13
40669	FBN II 8/20 (8x81)	D	50	8	76	40/30	81	20/30	49	8	13
40700	FBN II 8/30 (8x91)	F	50	8	86	40/30	91	30/40	59	8	13
40771	FBN II 8/50 (8x111)	K	50	8	106	40/30	111	50/60	79	8	13
40777	FBN II 8/70 (8x131)	M	20	8	126	40/30	131	70/80	99	8	13
40783	FBN II 8/100 (8x161)	P	20	8	156	40/30	161	100/110	100	8	13
40827	FBN II 10/10 (10x86)	B	50	10	78	50/40	86	10/20	46	10	17
40851	FBN II 10/20 (10x96)	D	50	10	88	50/40	96	20/30	56	10	17
40854	FBN II 10/30 (10x106)	F	50	10	98	50/40	106	30/40	66	10	17
40855	FBN II 10/50 (10x126)	K	20	10	118	50/40	126	50/60	86	10	17
40931	FBN II 10/70 (10x146)	M	20	10	138	50/40	146	70/80	100	10	17
40943	FBN II 10/100 (10x176)	P	20	10	168	50/40	176	100/110	100	10	17
40944	FBN II 10/140 (10x216)	S	20	10	208	50/40	216	140/150	100	10	17
40945	FBN II 10/160 (10x236)	T	20	10	228	50/40	236	160/170	100	10	17
40950	FBN II 12/10 (12x106)	B	20	12	95	65/50	106	10/25	59	12	19
44558	FBN II 12/20 (12x116)	D	20	12	105	65/50	116	20/35	69	12	19
45263	FBN II 12/30 (12x126)	F	20	12	115	65/50	126	30/45	79	12	19
45264	FBN II 12/50 (12x146)	K	20	12	135	65/50	146	50/65	99	12	19
45265	FBN II 12/80 (12x176)	N	20	12	165	65/50	176	80/95	129	12	19
45266	FBN II 12/100 (12x196)	P	20	12	185	65/50	196	100/115	149	12	19
45267	FBN II 12/120 (12x216)	R	20	12	205	65/50	216	120/135	169	12	19
45268	FBN II 12/140 (12x236)	S	20	12	225	65/50	236	140/155	189	12	19
45269	FBN II 12/160 (12x256)	T	20	12	245	65/50	256	160/185	100	12	19
45564	FBN II 16/25 (16x145)	E	10	16	129	80/65	145	25/40	89	16	24
45565	FBN II 16/50 (16x170)	K	10	16	154	80/65	170	50/65	114	16	24
45566	FBN II 16/80 (16x200)	N	10	16	184	80/65	200	80/95	144	16	24
45567	FBN II 16/100 (16x220)	P	10	16	204	80/65	220	100/115	164	16	24
45568	FBN II 16/140 (16x260)	S	10	16	244	80/65	260	140/155	100	16	24
45569	FBN II 16/160 (16x280)	T	10	16	264	80/65	280	160/175	100	16	24
45570	FBN II 16/200 (16x320)	V	10	16	304	80/65	320	200/215	100	16	24
45573	FBN II 20/30 (20x184)	F	10	20	165	105/80	184	30/55	50	20	30
45574	FBN II 20/60 (20x214)	L	10	20	195	105/80	214	60/85	90	20	30
45575	FBN II 20/80 (20x234)	N	10	20	215	105/80	234	80/105	90	20	30
45576	FBN II 20/120 (20x274)	R	10	20	255	105/80	274	120/145	90	20	30
<b>versions courtes "K"</b>											
40806	FBN II 8/5 K (8x56)	-A-	50	8	51	-/30	56	-/5	24	8	13
40807	FBN II 8/10 K (8x61)	-B-	50	8	56	-/30	61	-/10	29	8	13
40946	FBN II 10/5 K (10x71)	-A-	50	10	63	-/40	71	-/5	31	10	17
40947	FBN II 10/10 K (10x76)	-B-	50	10	68	-/40	76	-/10	36	10	17
45272	FBN II 12/5 K (12x86)	-A-	20	12	75	-/50	86	-/5	39	12	19
45273	FBN II 12/10 K (12x91)	-B-	20	12	80	-/50	91	-/10	44	12	19
45274	FBN II 12/30 K (12x111)	-F-	20	12	100	-/50	111	-/30	64	12	19
45571	FBN II 16/15 K (16x120)	-C-	10	16	104	-/65	120	-/15	64	16	24
45572	FBN II 16/25 K (16x130)	-E-	10	16	114	-/65	130	-/25	74	16	24
45577	FBN II 20/10 K (20x139)	-B-	10	20	120	-/80	139	-/10	50	20	30
<b>avec rondelle large "GS"</b>											
45578	FBN II 12/80 GS (12x176)	N	20	12	165	65/50	176	80/95	129	12	19
45579	FBN II 12/100 GS (12x196)	P	20	12	185	65/50	196	100/115	149	12	19
45580	FBN II 12/120 GS (12x216)	R	20	12	205	65/50	216	120/135	169	12	19
45581	FBN II 12/140 GS (12x236)	S	10	12	225	65/50	236	140/155	189	12	19
45583	FBN II 12/160 GS (12x256)	T	10	12	245	65/50	256	160/175	100	12	19
45584	FBN II 12/180 GS (12x276)	U	10	12	265	65/50	276	180/195	100	12	19
45585	FBN II 12/200 GS (12x296)	V	10	12	285	65/50	296	200/215	100	12	19
45586	FBN II 12/250 GS (12x346)	W	10	12	335	65/50	346	250/265	100	12	19
45588	FBN II 16/100 GS (16x220)	P	10	16	204	80/65	220	100/115	164	16	24
45590	FBN II 16/140 GS (16x160)	S	10	16	244	80/65	260	140/155	100	16	24
45591	FBN II 16/160 GS (16x280)	T	10	16	264	80/65	280	160/175	100	16	24
45593	FBN II 16/200 GS (16x320)	V	10	16	304	80/65	320	200/215	100	16	24
52192	FBN II 16/250 GS (16x370)	W	10	16	354	80/65	370	250/365	100	16	24
52204	FBN II 16/300 GS (16x420)	X	10	16	404	80/65	420	300/315	100	16	24

## Charges de service<sup>1)</sup> d'une cheville FBN II pour un béton C20/25<sup>2)</sup> non fissuré normalement armé (en daN)

Pour le dimensionnement, tenir compte de l'ensemble de l'Agrément Technique Européen ETA-07/0211

	FBN II 6	FBN II 8	FBN II 10	FBN II 12	FBN II 16	FBN II 20					
Prof. d'ancrage effective $h_{ef}$ (mm)	30 <sup>3)</sup>	30 <sup>3)</sup>	40	40	50	50	65	65	80	80	105
<b>Charge admissible en traction axiale d'une cheville isolée sans influence du bord, c-à-d distance au bord <math>c \geq 1,5 h_{ef}</math> et distance entre axes <math>s \geq 3 h_{ef}</math></b>											
Acier zingué (daN)	290 <sup>3)</sup>	290 <sup>3)</sup>	610	610	850	850	1260	1260	1720	1720	2590
Acier inoxydable A4 (daN)	290 <sup>3)</sup>	290 <sup>3)</sup>	610	610	850	850	1260	1260	1720	1720	2590
<b>Charge admissible en cisaillement d'une cheville isolée sans influence du bord, c-à-d distance au bord <math>c \geq 10 h_{ef}</math> et distance entre axes <math>s \geq 3 h_{ef}</math></b>											
Acier zingué (daN)	340 <sup>3)</sup>	710 <sup>3)</sup>	760	1200	1200	1790	1790	2900	3150	3830	3830
Acier inoxydable A4 (daN)	300 <sup>3)</sup>	710 <sup>3)</sup>	730	1160	1160	1570	1570	2900	2910	3960	4910
<b>Moment de flexion admissible</b>											
Acier zingué (Nm)	5,4 <sup>3)</sup>	11,4 <sup>3)</sup>	14,9	26,2	29,9	51,4	52,3	129,7	132,7	199,4	241,1
Acier inoxydable A4 (Nm)	4,6 <sup>3)</sup>	12 <sup>3)</sup>	14,9	26,9	29,7	48,6	48,6	123,4	123,4	201,7	259,4
<b>Caractéristiques des chevilles et dimensions du support</b>											
Distance entre axes caractéristique $s_{cr,N}$ (mm)	90 <sup>3)</sup>	90 <sup>3)</sup>	120	120	150	150	195	195	240	240	315
Distance aux bords caractéristique $c_{cr,N}$ (mm)	45 <sup>3)</sup>	45 <sup>3)</sup>	60	60	75	75	97,5	97,5	120	120	157,5
Distance entre axes mini $s_{min}$ (mm)	40 <sup>3)</sup>	40 <sup>3)</sup> (50) <sup>4)</sup>	40	50	50 (70) <sup>4)</sup>	70	70	90	90 (120) <sup>4)</sup>	120 (140) <sup>4)</sup>	120
Distance au bord mini $c_{min}$ (mm)	40 <sup>3)</sup>	40 <sup>3)</sup> (45) <sup>34)</sup>	40 (45) <sup>4)</sup>	80	50 (55) <sup>4)</sup>	100	70	120	90 (80) <sup>4)</sup>	120	120
Epaisseur mini du support $h_{min}$ (mm)	100	100	100	100	100	100	120	120	160	160	200
Ø nominal du foret $d_0$ (mm)	6	8	10	12	16	20					
Profondeur de perçage $h_1 \geq$ (mm)	40	46 <sup>3)</sup>	56	58	68	70	85	89	104	110	135
Trou de passage dans la pièce à fixer $d_f \leq$ (mm)	7	9	12	14	18	22					
Couple de serrage $T_{inst}$ (Nm)	4	15 (10) <sup>4)</sup>	30 (20) <sup>4)</sup>	50 (35) <sup>4)</sup>	100 (80) <sup>4)</sup>	200 (150) <sup>4)</sup>					

<sup>1)</sup> Les coefficients partiels de sécurité (1,4) pour les sollicitations et pour les matériaux sont déjà appliqués. Pour la combinaison des charges de traction et cisaillement, pour les distances aux bords et pour les groupes de chevilles, veuillez vous reporter à la méthode de dimensionnement A (Guide ETA, annexe C).

<sup>2)</sup> Béton normalement armé ou non armé. Pour des classes de résistance supérieures, les valeurs peuvent être majorées jusqu'à 55 %.

<sup>3)</sup> Usage restreint à des ancrages d'éléments structurels statiquement indéterminés.

<sup>4)</sup> Les valeurs entre parenthèses concernent uniquement les ancrages en acier inoxydable FBN II A4.